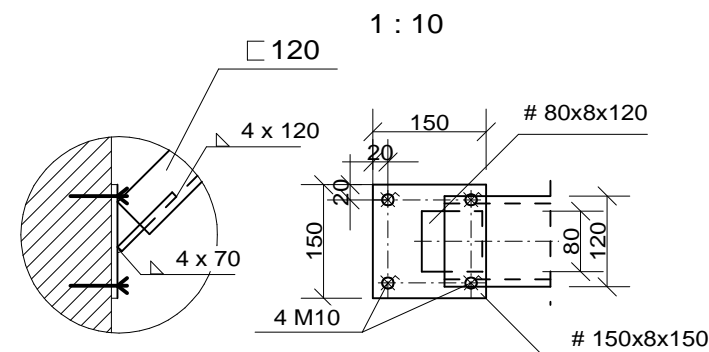
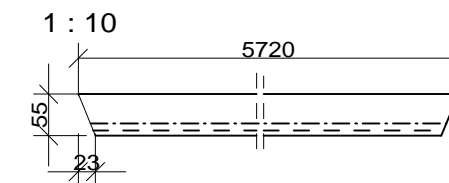


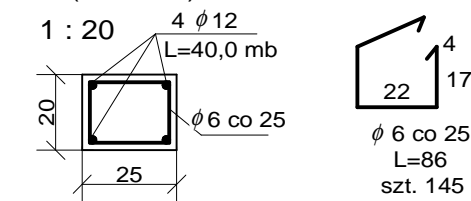
SZCZEGÓŁ "A"



P-4 (□ 120) wymiary w mm



W1 (36,5 mb)



UWAGA:

- Płatwie P-1 ~P-5 spawać do półki dwuteownika spoiną a=3 mm
- Płatwie P-6 ~P-11 spawać do ceownika za pomocą płaskownika # 80x8x120
- Wszystkie wymiary skorygować na budowie
- Zabezpieczenie antykorozyjne wg opisu technicznego

STAL S235JR (według EN) - St3S wg PN
ELEKTRODY ER 1.46

Stadium	PROJEKT BUDOWLANY	Data	31.08.13
Treść	UKŁAD ELEMENTÓW KONSTR. DACHU - PROJEKT	Nr rys.	5
Obiekt	PRZEBUDOWA BUDYNKU GARAŻU	Skala	1 : 50 1 : 20 1 : 10
Adres	GORZÓW WLKP. UL. MŁYŃSKA 12 DZ. NR 2028/2		
Projektant	mgr inż. M. SKUP		upr. nr 62/87/Gw w spec. konstr. budowl.